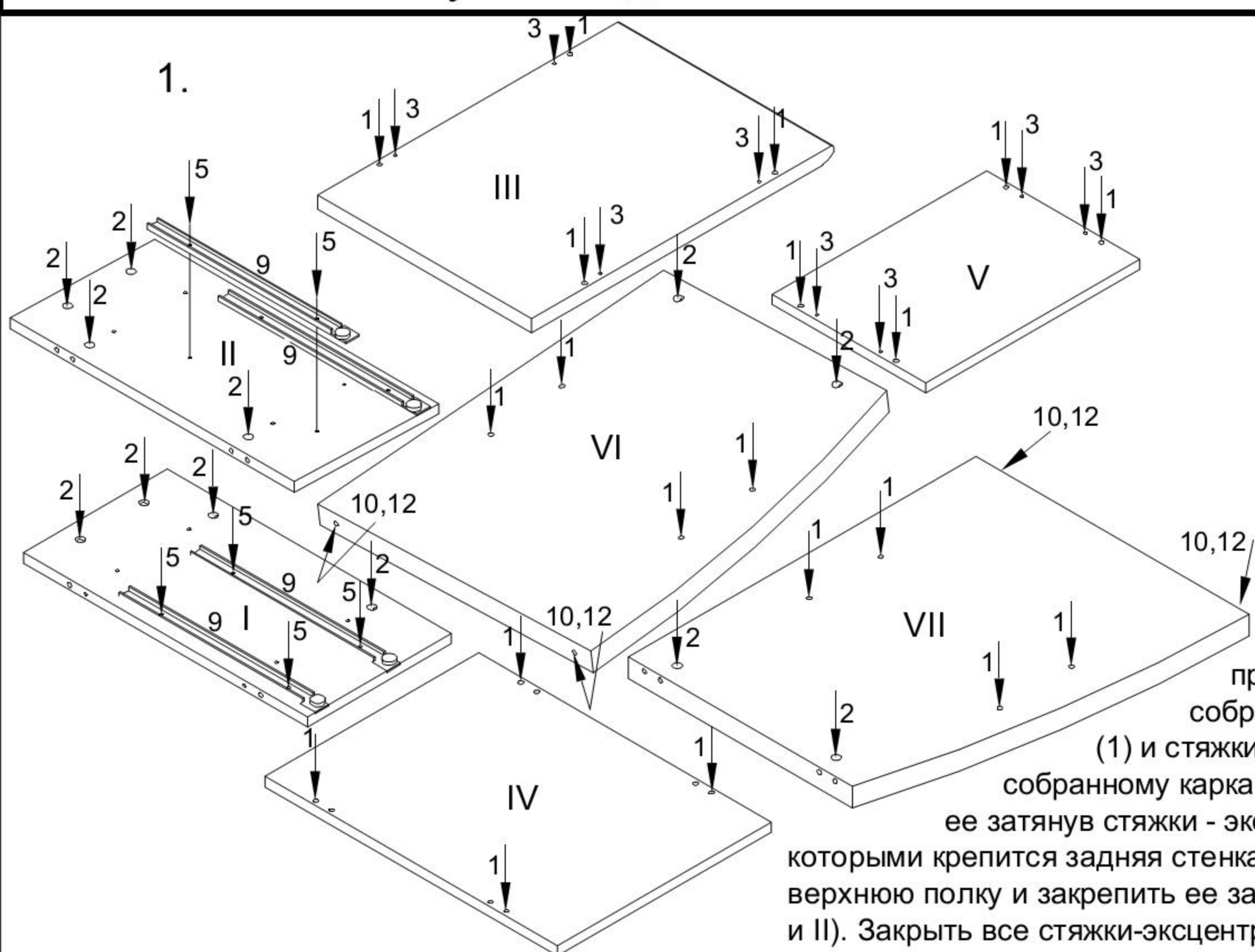


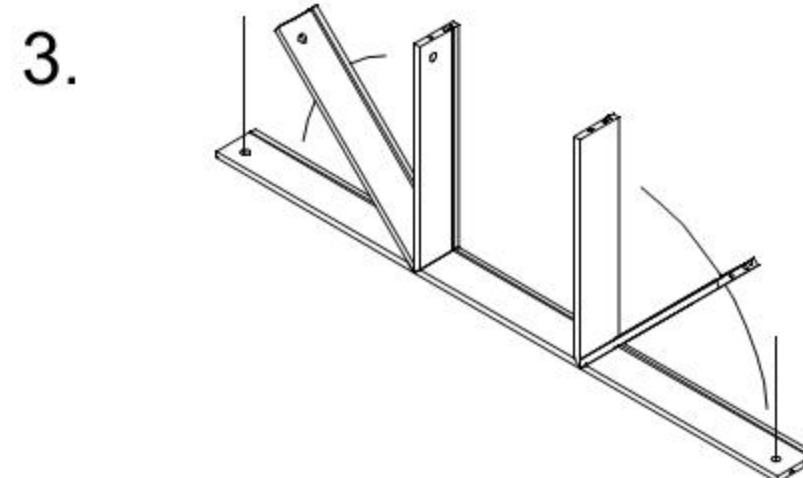
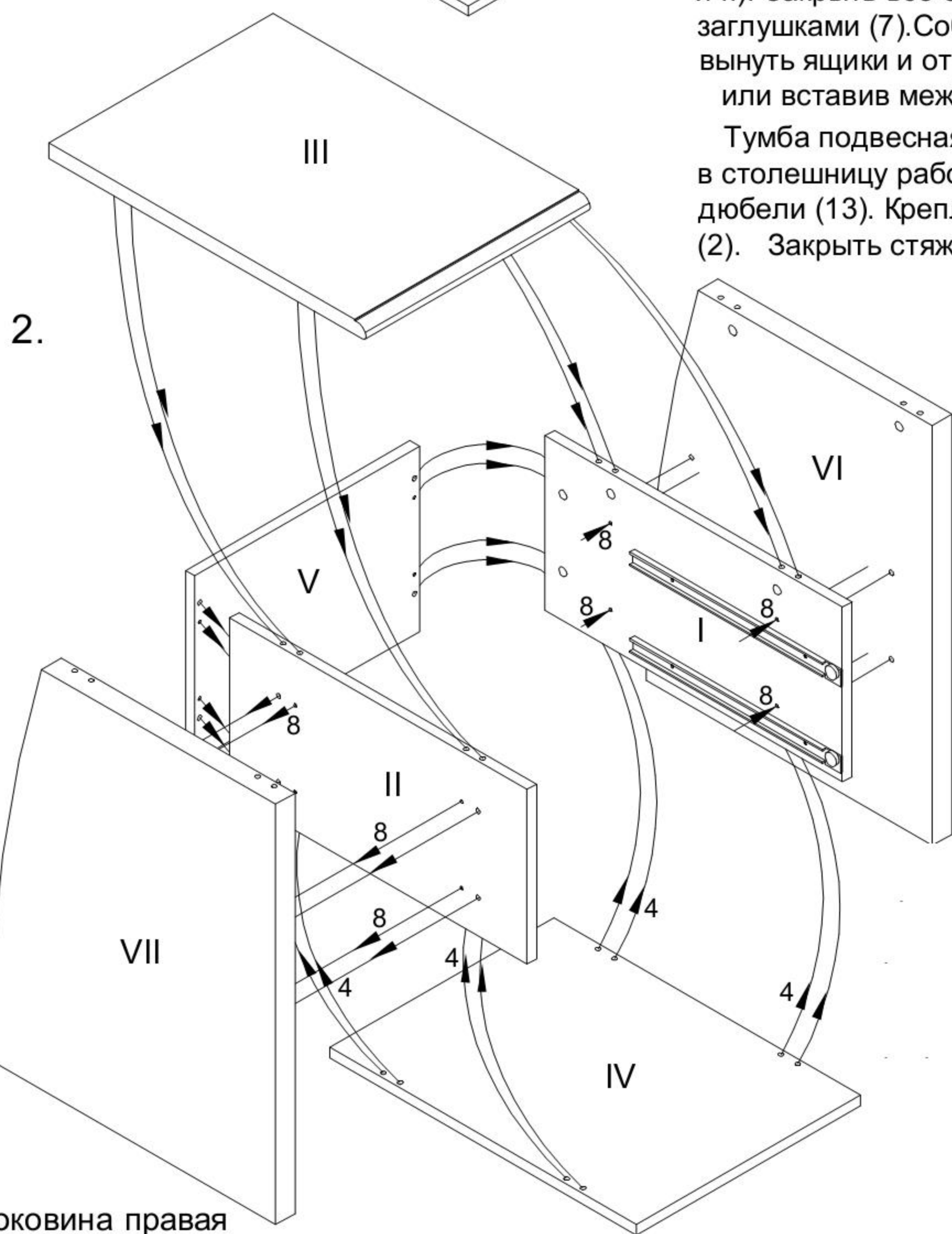
Коллекция "Маэстро Премиум"
Тумба подвесная МСТП - 4Ш/2



Положить боковины, верхнюю и нижнюю полки и заднюю стенку отверстиями вверх. Забить в верхнюю и нижнюю полки, заднюю стенку и боковины шканты (1), вернуть дюбеля (3) стяжек-эксцентриков. В боковины вставить стяжки-эксцентрики (2) стрелкой в направлении отверстий на торцах, впрессовать крепежи для опор (10) и вернуть в них опоры (12). К боковинам привернуть направляющие роликовые (9) евровинтами (5) (см. рис 1).

Соединить боковины (VI и VII) с боковинами (I и II) одеть на шканты (1) и привернуть на саморезы (8). Соединить собранные боковины с нижней полкой на шканты (1) и стяжки директа (4) при помощи ключа (14). К собранному каркасу присоединить заднюю стенку и закрепить ее затянув стяжки - эксцентрики (2) на боковинах (только стяжки которыми крепится задняя стенка на боковинах I и II). Установить на каркас верхнюю полку и закрепить ее затянув стяжки-эксцентрики (2) на боковинах (I и II). Закрыть все стяжки-эксцентрики (2) на боковинах (I и II) декоративными заглушками (7). Собрать ящики. Вставить ящики. Если требуется, вынуть ящики и отрегулировать их положение, сместив направляющие или вставив между боковинами и направляющими шайбы (11).

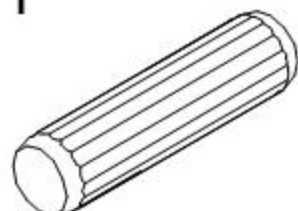

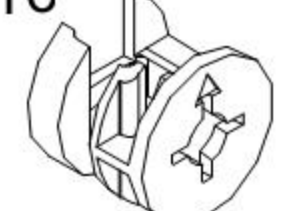



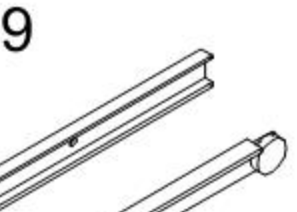

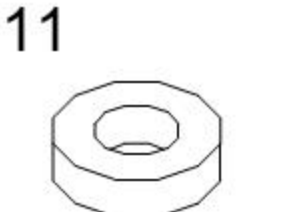
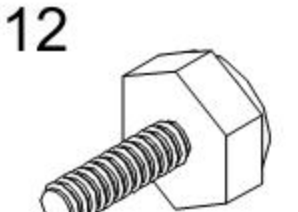


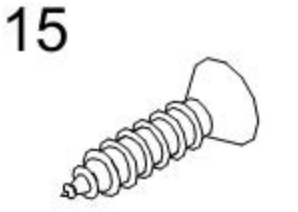
Тумба подвесная служит опорой для стола МСС-22Ш и МСС-25Ш. Для этого в столешницу рабочих столов установить футорки (6) и установить в них дюбели (13). Крепление осуществляется при помощи стяжек - эксцентриков (2). Закрыть стяжки - эксцентрики (2) декоративными заглушками (7).



Собрать ящики. В фолдинги вставить шканты(1). Согнуть фолдинги, установить в продольный паз фолдинга дно ящика. Присоединить переднюю панель (XI) и затянуть отверткой стяжки-эксцентрики (16) на боковых панелях. Присоединить переднюю панель и затянуть отверткой, поворачивая по часовой стрелке, стяжки-эксцентрики (16) на боковинах. К передней панели привинтить ручки имеющимися при ней винтами. Прикрепить к боковым панелям направляющие(9)

*** Внимание!!! Ручки в комплект поставки не входят и приобретаются отдельно!**

- I - Боковина правая
- II - Боковина левая
- III - Полка верхняя
- IV - Полка нижняя
- V - Стенка задняя
- VI - Боковина правая
- VII - Боковина левая
- VIII - Панель задняя ящика выдвижного
- IX - Панель боковая ящика выдвижного
- X - Дно ящика
- XI - Панель передняя ящика выдвижного

		
	15x18	15x12
		
		6,3x11,5
		
		
		M6
		
		3.5x15